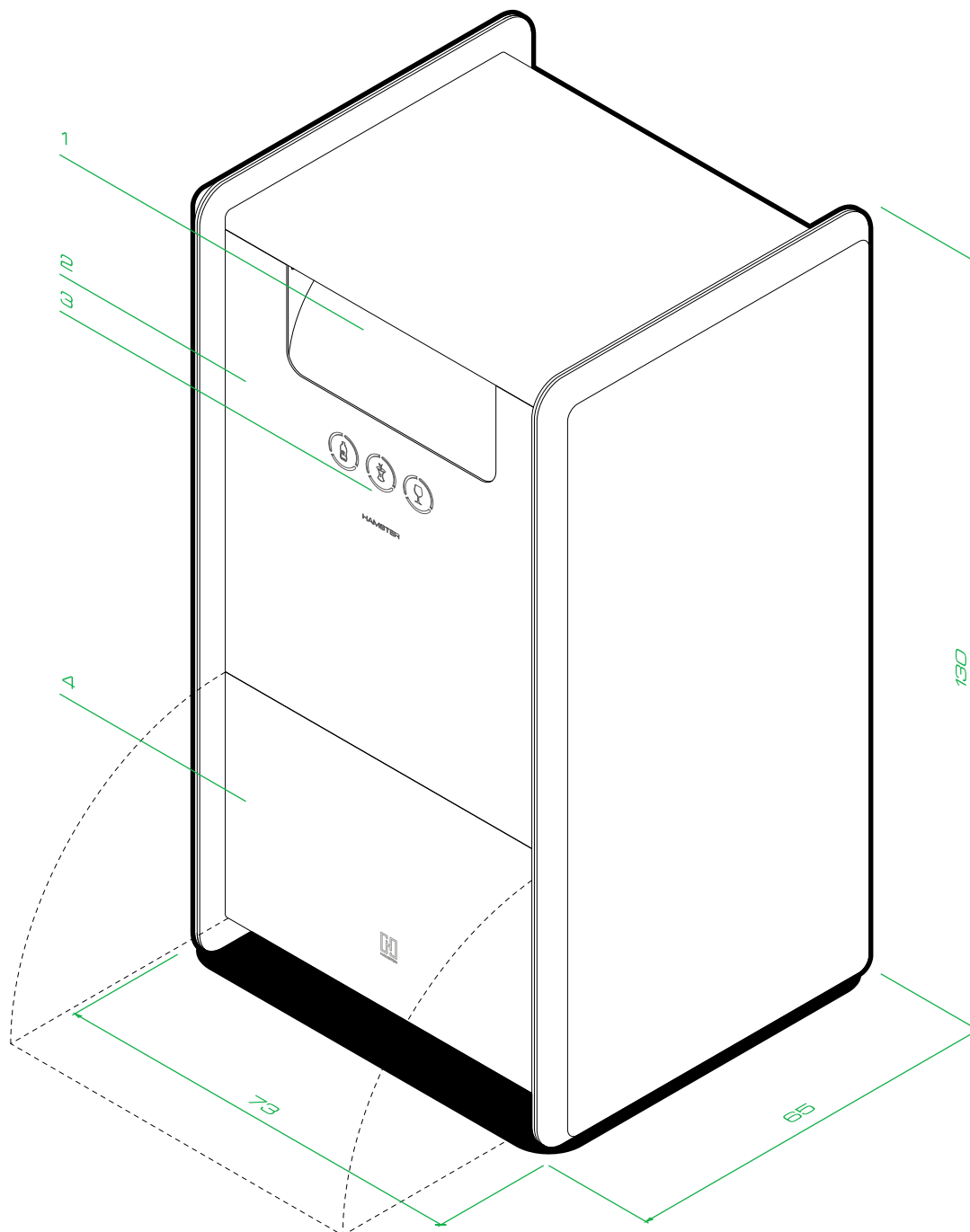




WINTER WHITE HAMSTER
Automatyczny kosz recyklingowy

WINTER WHITE HAMSTER

Automatyczny kosz recyklingowy



1. Obudowa ze stali nierdzewnej
2. Automatyczne drzwi uchylne
3. Grawer piktogramów na obudowie stalowej
4. Klapa serwisowa



Hamster Polska Spółka z o.o.
44-206 Rybnik, ul. Pod Hałdą 37 B
Tel./fax +48 32 43 07 164, tel. +48 577 371818
marketing@hamsterpolska.pl, www.hamsterpolska.pl