






-  **Cabinets made of glass-fibre reinforced polyester (GRP)**
-  **Glasfaserverstärkte Schränke aus Polyester (GFK)**
-  **Полиэстеровые корпуса, армированные стекловолокном**

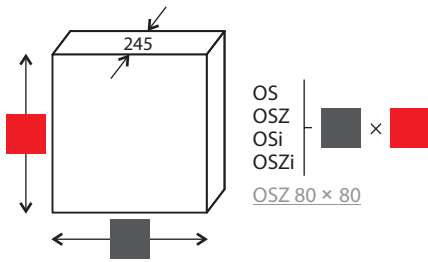
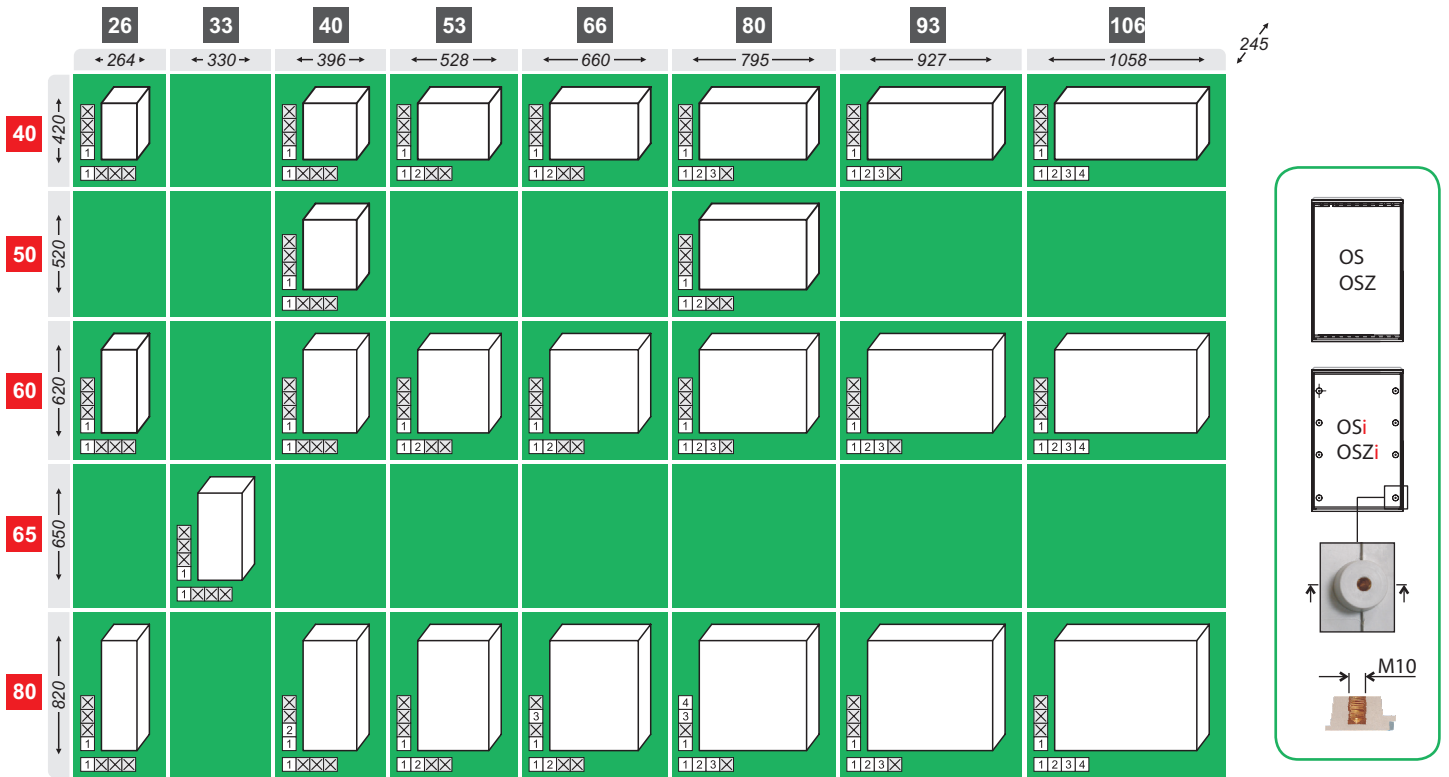


Divides energy, multiplies solutions!

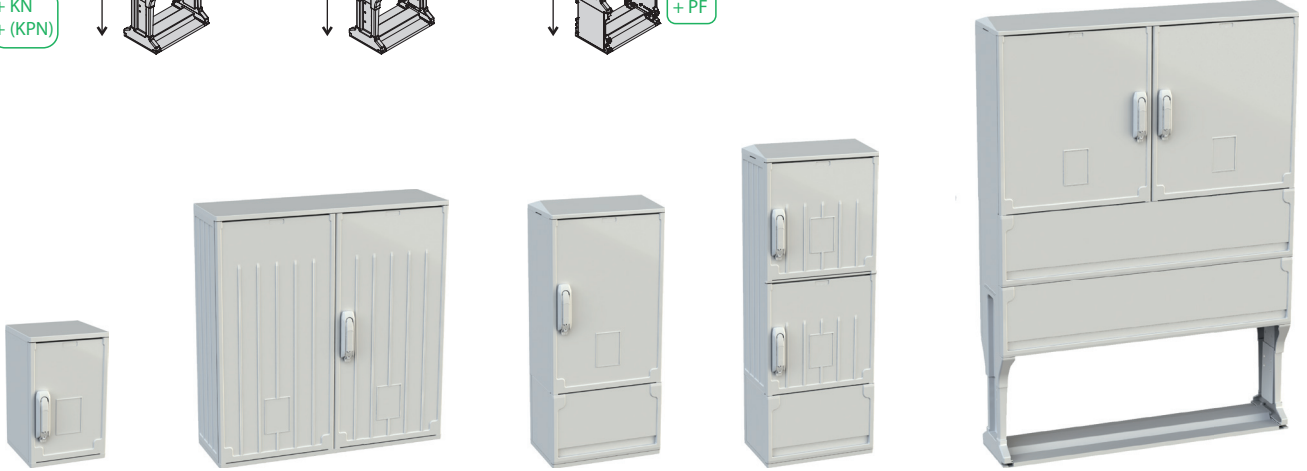
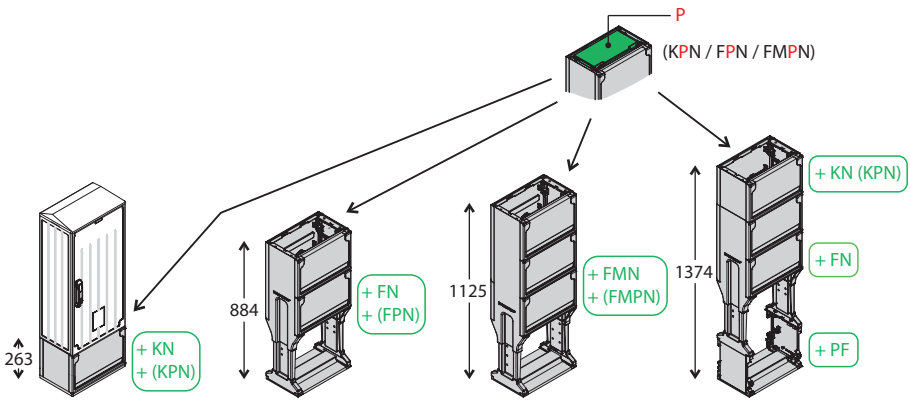
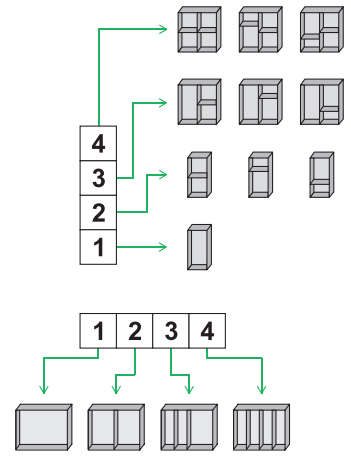
ZUP EMITER sp. z o.o.
ul. Skrudlak 3
PL 34-600 Limanowa

☎ 0048 18 337 00 94
✉ export@emiter.com
🌐 www.emiter.com

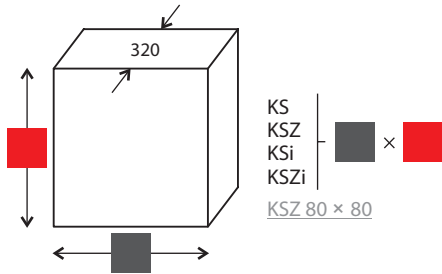
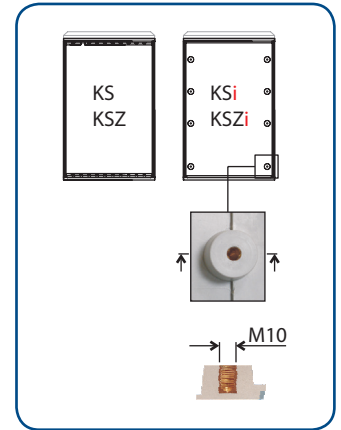
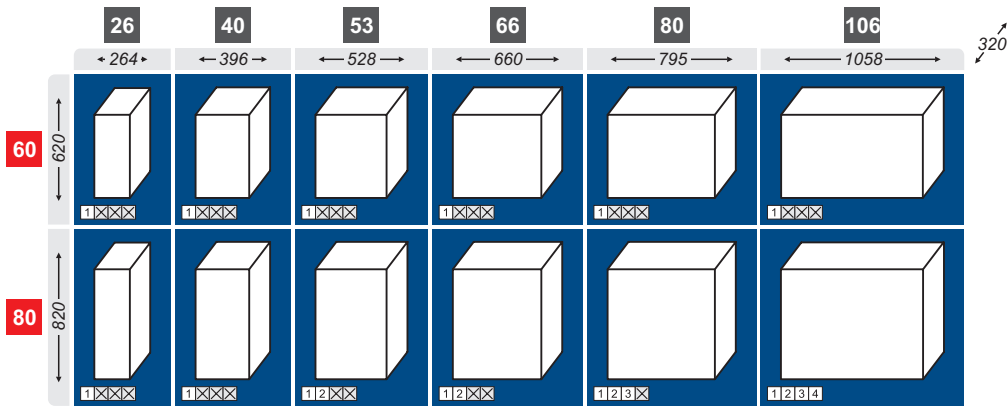
OS • OSZ • OSi • OSZi



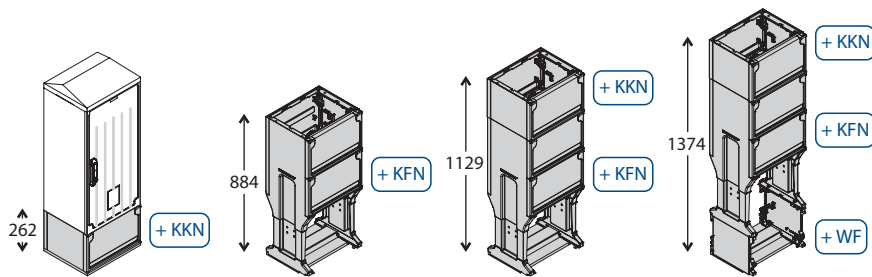
IP44
IP54 (option / optional / опция)



KS • KSZ • KSi • KSZi

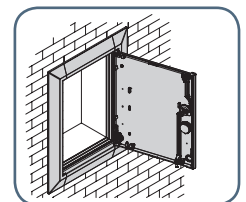
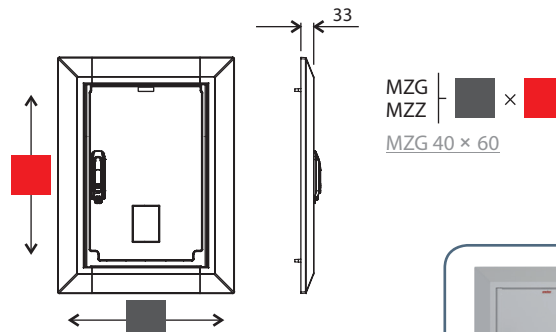
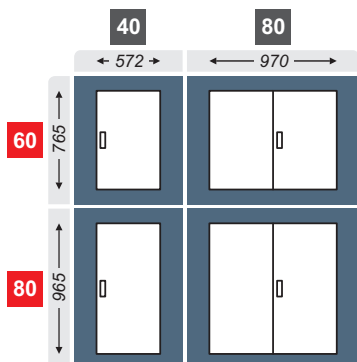


IP44
IP54 (option / optional / опция)



MZG • MZZ

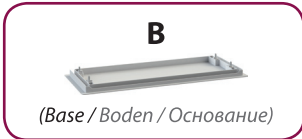
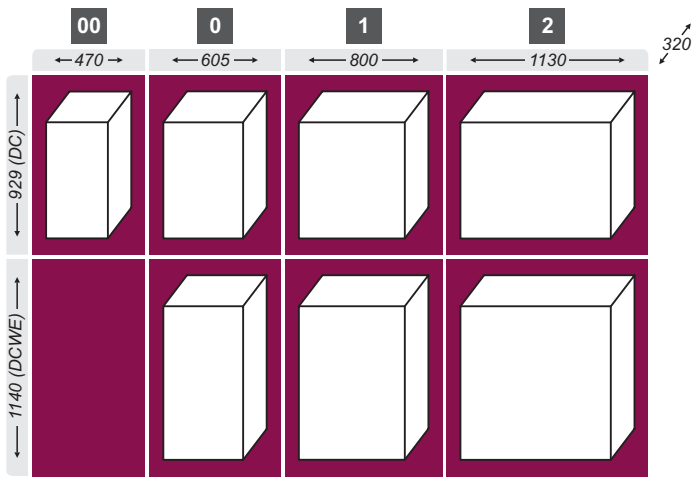
Masking frames / Abdeckrahmen / Декоративные панели



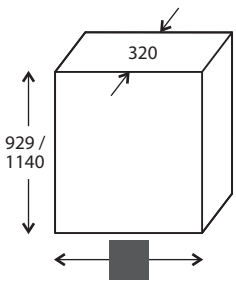
IP44



DC • DCB • DCWE • DCWEB (DIN)

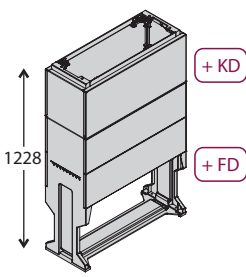
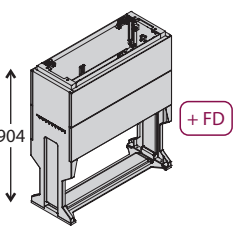
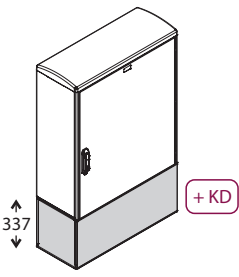


IP44 / IP54

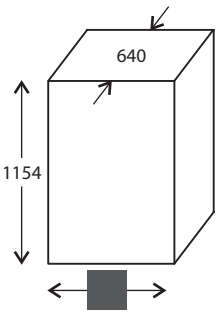
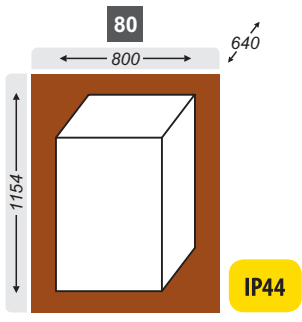


- 44 IP44
- 54 IP54

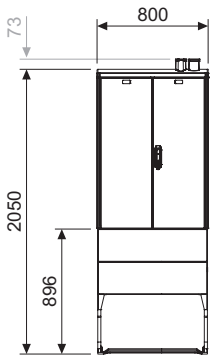
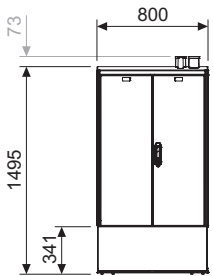
DC
DCB
DCWE
DCWEB
DC 144



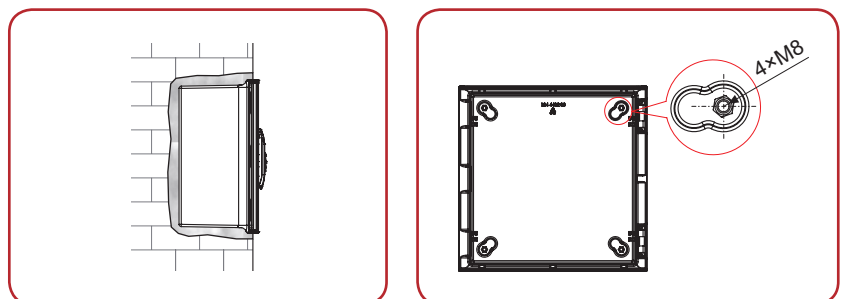
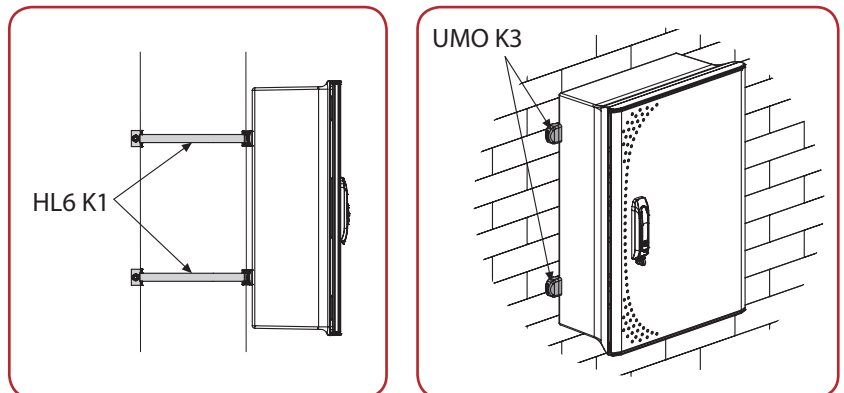
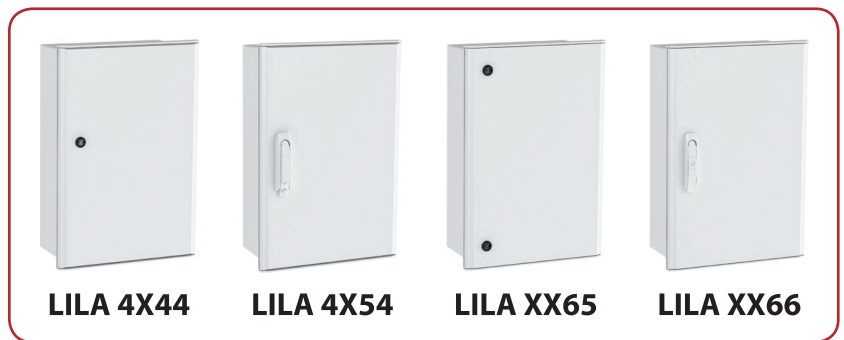
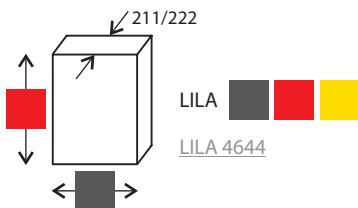
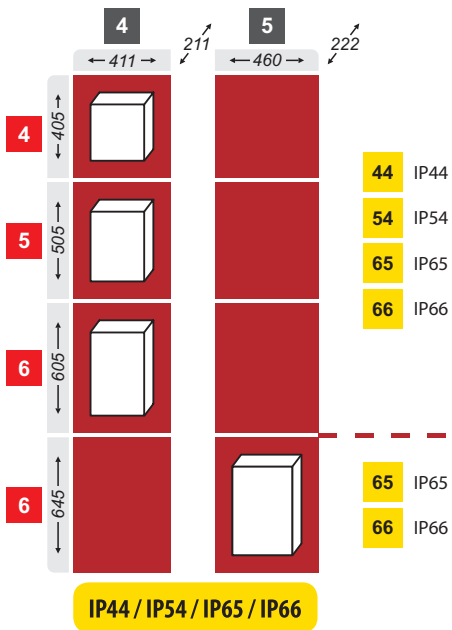
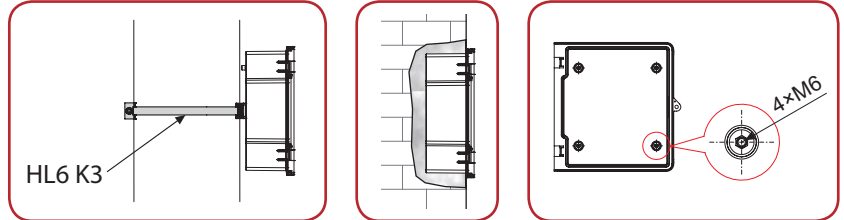
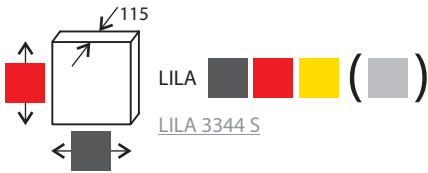
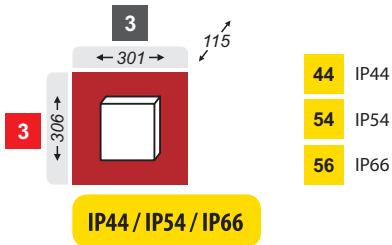
STT • STTK • STTF • STO • STOK • STOF



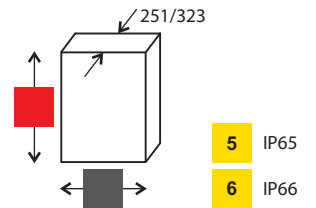
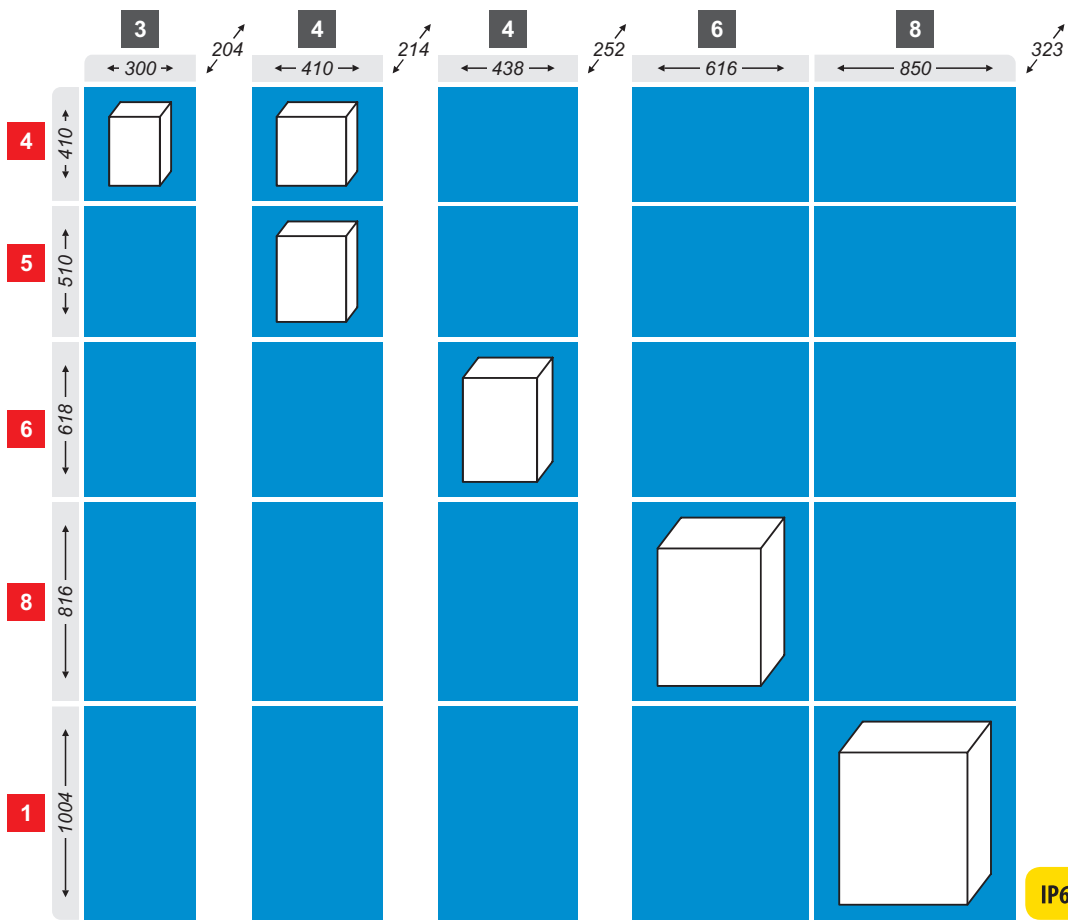
STT
STTK
STTF
STO
STOK
STOF
(STT 80)



LILA



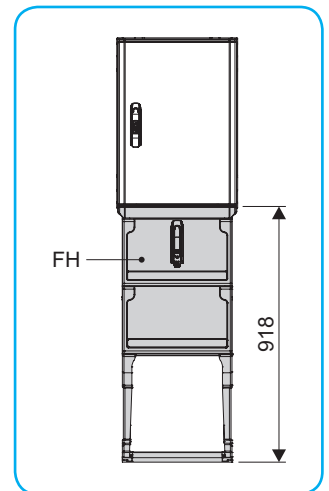
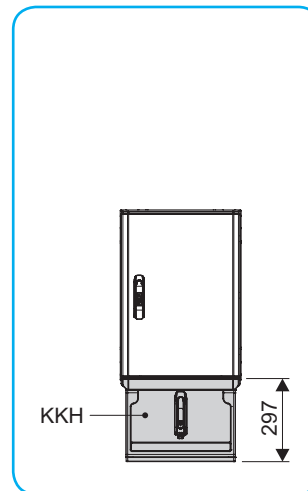
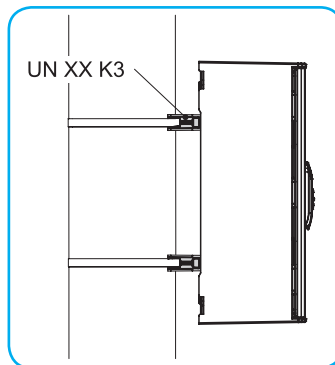
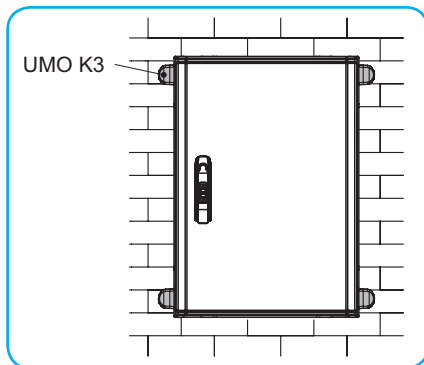
HYDRA



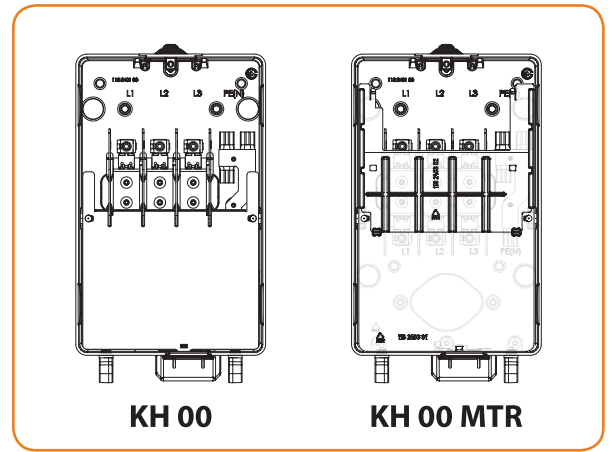
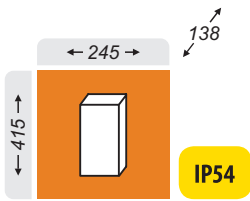
HYDRA

HYDRA 686

IP65 / IP66



KH 00

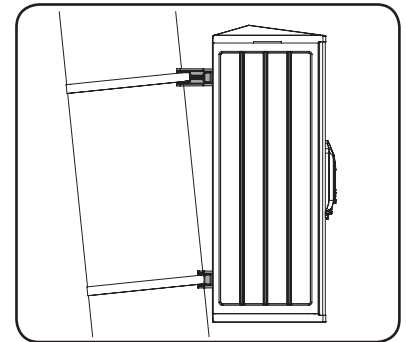
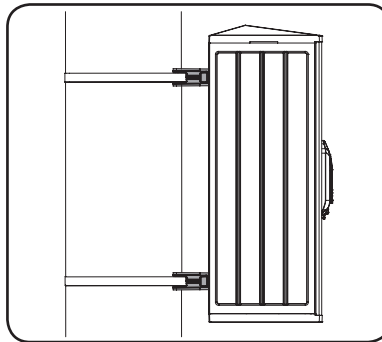
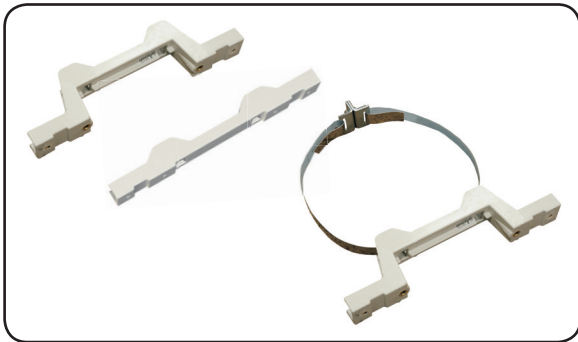


KH 00

KH 00 MTR

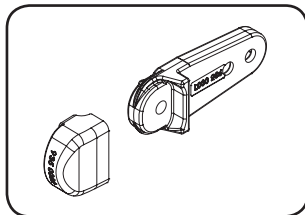
UN • UPN • KUN • KUPN

Grips for fixing cabinets on pole / Befestigungshalter für Mastmontage / Кронштейны для крепления корпусов на опоре

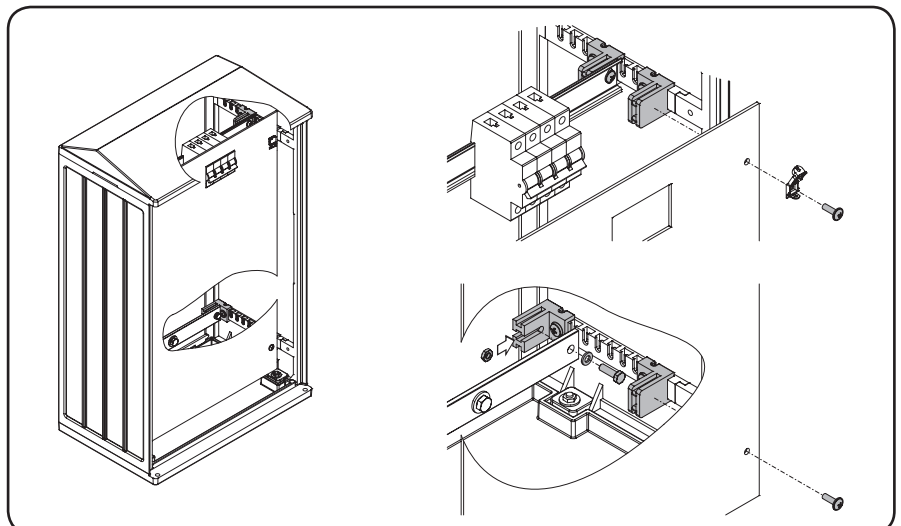
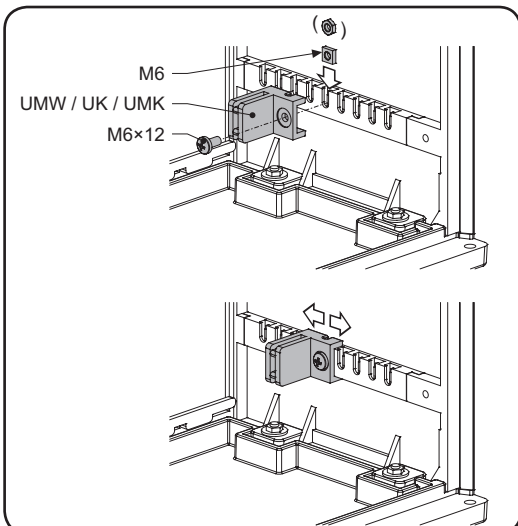


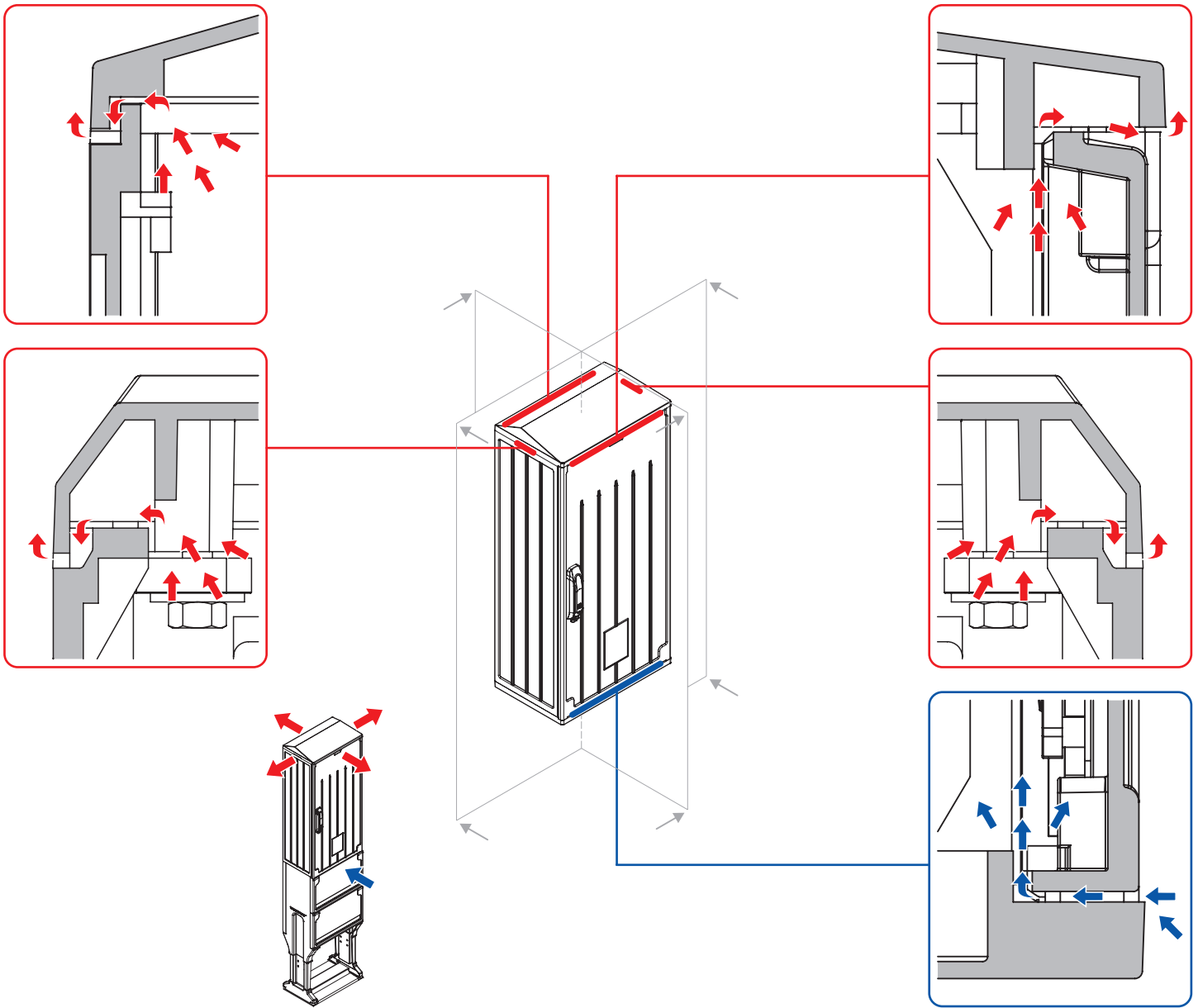
UMO

Holder for enclosures / Halter für Gehäuse / Кронштейн настенный



Smooth depth adjustment (OS, KS) / Anwendung von waagerechten und inneren Trennwand (OS, KS) / Плавная регулировка монтажной глубины (OS, KS)





Application of horizontal/internal partition (OS) / Anwendung von waagerechten und inneren Trennwand (OS) /
Применение горизонтальной и внутренней перегородок (OS)

